

# Grow with the flow.

## Vesta PV32 Series

**3/2 HIGH-FLOW POPPET VALVES**  
*VALVOLE A OTTURATORE AD ALTA PORTATA*



Size from G1/2" to 2", flow up to 60.000 NL/min, for air & vacuum

*Taglie da G1/2" a 2", portata fino a 60.000 NL/min, per aria e vuoto*



## DESCRIPTION / DESCRIZIONE

With its excellent sealing and long life seals, **PV32** series covers applications where high flow rate of air or vacuum are needed. The poppet + diaphragm system grants very high speed in reaching the max flow as well as high frequency of operations.

Con la sua ottima durata e tenuta di otturatori e membrana, la serie **PV32** è impiegata dove sono richieste alte portate d'aria o vuoto. Il sistema ad otturatori con il pilotaggio a membrana garantisce il raggiungimento della totale portata con grande velocità e frequenza di azionamento.

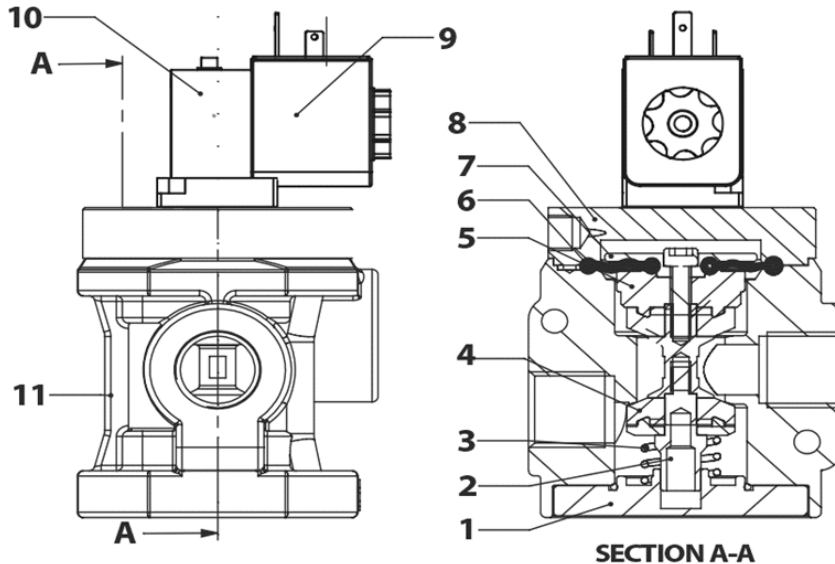
## TECHNICAL FEATURES / CARATTERISTICHE TECNICHE

<b>N.C and N.O functions</b> / Funzioni N.C e N.O	Solenoid or pneumatic operator / pilotaggio pneumatico o elettropneumatico
<b>External pilot air supply</b> / Alimentazione pilotaggio esterna	Vacuum or low pressure inlet ai / Vuoto o bassa pressione
<b>Temperature range</b> / Temperatura	from -20°C to +60°C / da -20°C a +60°C
<b>Pressure range</b> / Pressione di esercizio	3-10 bar
<b>Lubrication</b> / Lubrificazione	Not required / Non necessaria
<b>Flow rate</b> / Portata	from 5.500 NI/min to 60.000 NI/min / fra 5.500 NI/min e 60.000 NI/min
<b>Poppet seals</b> / Guarnizioni otturatori	Polyurethane / Poliuretano
<b>Pilot diaphragm</b> / Membrana pilotaggio	Polyurethane / Poliuretano

**FLOW RATE (AIR AND VACUUM) / PORTATA (ARIA E VUOTO)**

Size Taglia	G 1/2 "	G 3/4 "	G 1 "
Air flow at 6 bar (NI/min)	5500	6500	13500
Vacuum flow at 755 mmHg (m 3/h)	20	35	90

Size Taglia	G 1 1/2"	G 2 "
Air flow at 6 bar (NI/min)	35000	60000
Vacuum flow at 755 mmHg (m 3/h)	180	250

**MATERIALS / MATERIALI**


PART	DESCRIPTION	MATERIAL	TREATMENT
1	BOTTOM END CAP	ALLOY 11S	ANODIZED
2	SHUTTER GUIDE	STEEL	KANIGEN
3	SPRING	STAINLESS STEEL	
4	POPPET	PU 85 SH	MAX 10 Bar / -30 + 80°C
5	PISTON	P.O.M.	
6	DIAPHRAGM	PU 85 SH	MAX 10 Bar / -30 + 80°C
7	PISTON HOLDER	ALLOY 11S	
8	TOP END CAP	ALLOY 11S	ANODIZED
9	COIL		
10	SOLENOID OPERATOR	ALLOY 2011	ANODIZED
11	VALVE BODY	ALLOY 11S	POLISHING+PICKLING

### ORDERING CODE / CODICE DI ORDINAZIONE

PV32 □ 1S □ / □ □ □ □

**Pneumatic pilot ... P**  
comando pneumatico  
**Solenoid pilot ... W**  
Comando elettropneumatico

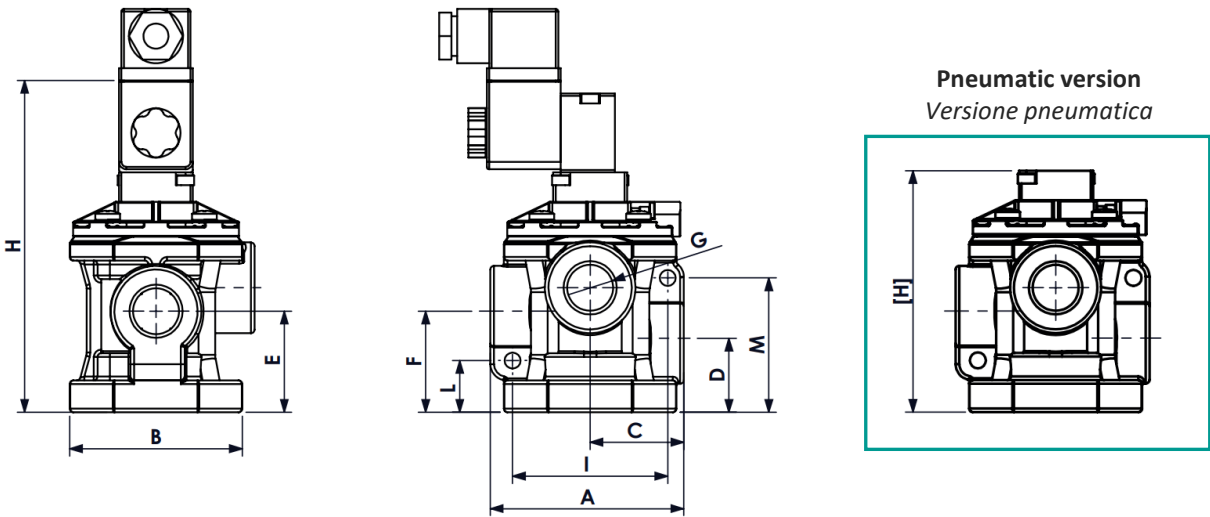
**Normally closed (NC) ... 6**  
Normalmente chiusa  
**Normally open (NA) ... 9**  
Normalmente aperta

**A ... Air inlet with servo assisted air pilot / Alimentazione aria servopilotaggio aria**  
**V ... Vacuum inlet with servoassisted vacuum pilot / Alimentazione vuoto servopilotaggio vuoto**

**Size / Taglia**  
12 ... G 1/2 "  
34 ... G 3/4 "  
10 ... G 1 "  
15 ... G 1 1/2 "  
20 ... G 2 "

**M ... Standard / Standard**  
**E ... External pilot air supply / Alimentazione pilotaggio esterno**  
**V ... Vacuum pilot / Pilotaggio a vuoto**

### DIMENSIONS / DIMENSIONI



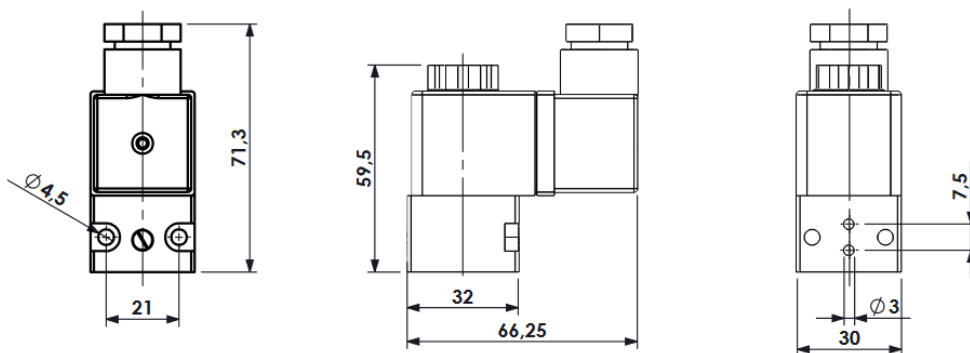
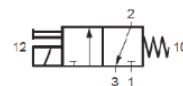
Pneumatic version  
Versione pneumatica

Size Taglia	A	B	C	D	E	F	G	H	I	L	M
G 1/2 "	78,5	75	35	30	41	50,5	G 1/2 "	128 [100]	63	21	24,5
G 3/4 "	78,5	75	35	30	41	50,5	G 3/4 "	128 [100]	63	21	24,5
G 1 "	101	94	45	38	51	64	G 1 "	144 [116]	76	25,51	62,5
G 1 1/2 "	158	138	84	68	68	98	G 1 1/2 "	193 [165]	113	34	113
G 2 "	210	183,5	79	92	92	129	G 2 "	265 [237]	150	48	152



**ELCNU**

**CNOMO SOLENOID OPERATOR**  
ELETTROPILOTA CNOMO



**TECHNICAL FEATURES / CARATTERISTICHE TECNICHE**

<b>Flow section / Diametro nominale</b>	Ø 1.2 m
<b>Environment temperature range / Temperatura ambiente</b>	-10 °C ÷ +50 °C
<b>Medium temperature range / Temperatura fluido</b>	0 °C ÷ +50 °C
<b>Lubrication / Lubrificazione</b>	Not required / Non necessaria
<b>Medium / Fluido</b>	Filtered air / Aria filtrata
<b>Operating pressure range / Pressione d'esercizio</b>	0 ÷ 10 bar
<b>Reference temperature / Temperatura nominale</b>	+20 °C
<b>Reference pressure / Pressione nominale</b>	6 bar
<b>Nominal air flow / Portata nominale</b>	50 NI/min
<b>Manual override / Operatore manuale</b>	Brass - Push and detent / Ottone - Spingere e ruotare



## COILS AND CONNECTORS

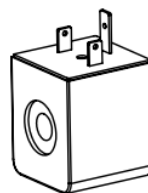
BOBINE E CONNETTORI

SCN ...

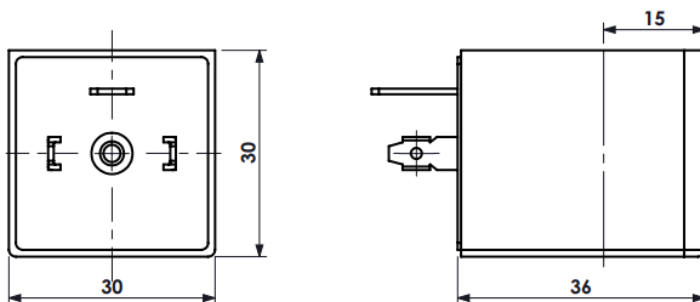
**30mm COIL FOR ELCNU SOLENOID OPERATOR**  
*BOBINE PER ELETTROPILOTA CNOMO da 30mm*

CODE / CODICE                      VOLTAGE / TENSIONE

SCN01200 .....	12 V DC
SCN02400 .....	24 V DC
SCN02450 .....	24 V 50/60Hz AC
SCN11050 (*) .....	110 V 50/60Hz AC
SCN22050 (*) .....	220 V 50/60Hz AC
SCN23050 (*) .....	230 V 50/60Hz AC



(\*) Please see page / Vedi pag. B-37



## TECHNICAL FEATURES / CARATTERISTICHE TECNICHE

<b>Standard voltage</b> / <i>Tensione standard</i>	12, 24 V DC 24, 110, 220, 230, V AC (50/60 Hz)
<b>Solenoid characteristics</b> / <i>Prestazioni bobina</i>	2 Watt in DC; 5 V A in AC
<b>Voltage</b> / <i>Tensione nominale</i>	± 10%
<b>Ambient temperature range</b> / <i>Limiti di temperatura ambiente</i>	-20 °C ÷ +50 °C
<b>Degree of protection</b> / <i>Protezione</i>	Fixed plug IP 65 (IEC 144) with connector IP 65 secondo IEC 144 con connettore e guarnizioni montate
<b>Pins according</b> / <i>Connessione elettrica</i>	DIN 43650 - A / Secondo norma
<b>Insulation</b> / <i>Bobina</i>	Class F / Classe F, Filo rame classe 200 °C
<b>Expo</b> / <i>Sovrastampatura</i>	Incapsulated / Resina epossidica





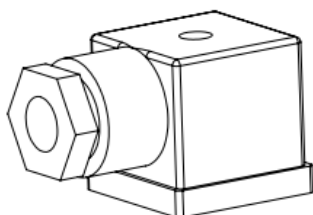


## COILS AND CONNECTORS

BOBINE E CONNETTORI

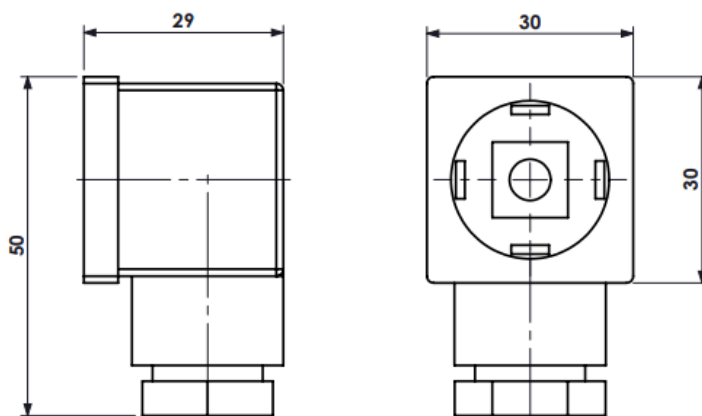
### CEP 2

### CONNECTOR DIN 43650-A CONNETTORE DIN 43650-A



DESCRIPTION / Descrizione	CODE / Codice	VOLTAGE / Tensione
<b>Universal connector</b> Connettore universale	<b>CEP/2</b>	<b>All tension</b> Tutte le tensioni
<b>Connector with led</b> Connettore con led	<b>CEP/2 L 10 / 50</b> <b>CEP/2 L 70 / 250 (*)</b>	<b>10 / 50 V AC / DC</b> <b>70 / 250 V AC / DC</b>
<b>Connector with led and varistor</b> Connettore con led e varistore	<b>CEP/2 LV 24</b> <b>CEP/2 LV 110 (*)</b> <b>CEP/2 LV 220 (*)</b>	<b>24 V AC / DC</b> <b>110 V AC / DC</b> <b>220 V AC / DC</b>

(\*) Please see page / Vedi pag. B-37



## TECHNICAL FEATURES / CARATTERISTICHE TECNICHE

**Wire connection / Connessione cavi**

With screwed terminals / Con morsetti a vite

**Gland thread / Filettatura passacavo**

PG 11

**Number of poles / N° Poli**

2 Poles + earth / 2 Poli + terra

**Housing colour / Colori connettore**

Black, transparent in the led version / Nero, trasparente nelle versioni con led

Subject to change



**VESTA AUTOMATION srl**  
Via Martiri di Belfiore 69/A  
45100 Rovigo - Italia

Tel. +39 0425 474838  
Fax +39 0425 474670  
[info@vesta.it](mailto:info@vesta.it)

