

Micro size. High precision.

Vesta MICRO Series

3/2 MICRO MECHANICAL & MANUAL VALVES \varnothing 4 mm

MICRO VALVOLE 3/2 A COMANDO MECCANICO E MANUALE \varnothing 4 mm





DESCRIPTION / DESCRIZIONE

MICRO push-in 4mm valves can be set with mechanical or manual operation. The series includes direct spool control, roller-lever and one-way roller-lever control, and a new high-sensitivity whisker operator; the valves are also available with manual push-button control and short lever selector. The poppet-valve internal technology allows precise control of the pneumatic output and a long durability. The whole series is available upon request with M5 connection.

Le valvole MICRO tubo 4mm possono essere configurate con comando manuale o meccanico. La serie include fincorsa meccanico, comando a rullo e rullo unidirezionale, oltre ad un nuovo comando meccanico a baffo; le valvole sono inoltre disponibili con pulsanti o selettori a leva manuali. La tecnologia interna ad otturatore permette un controllo preciso dell'output pneumatico e una lunga durata della valvola. L'intera serie è inoltre disponibile su richiesta con connessione M5.

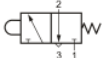
TECHNICAL FEATURES / CARATTERISTICHE TECNICHE

Fixing / Fissaggio	N°2 holes Ø 4,5 / n°2 fori laterali Ø 4,5
Port connection / Connessioni	Ø 4 M5 on request / M5 su richiesta
Flow section / Diametro nominale	Ø 2,5 mm
Environment temperature range / Temperatura ambiente	-10 °C ÷ +50 °C
Medium temperature range / Temperatura fluido	0 °C ÷ +60 °C
Lubrication / Lubrificazione	Not required / Non necessaria
Medium / Fluido	Filtered air / Aria filtrata
Reference temperature / Temperatura nominale	+20 °C
Reference pressure / Pressione nominale	6 bar
Operating pressure range / Pressione d'esercizio	0 ÷ 10 bar
Nominal air flow / Portata nominale	90 NI/min

MMA

MECHANICAL VALVE 3/2
MICROVALVOLA FINECORSA 3/2

MMA 304



Available on request:

MMA 305 with M5 connection

MA 314 (3/2 normally open)

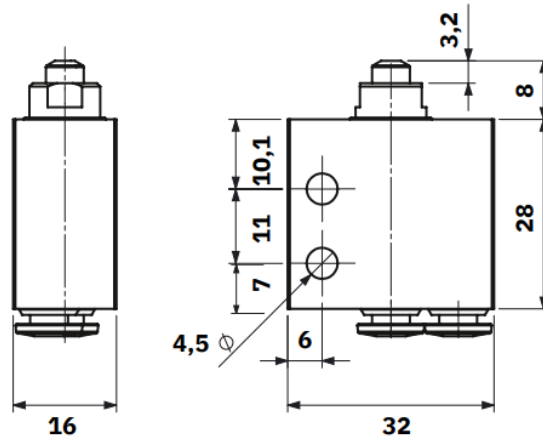
MA 204 (2/2 normally closed)

Disponibili su richiesta:

MMA 305 con connessione M5

MA 314 (3/2 normalmente aperta)

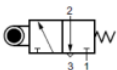
MA 204 (2/2 normalmente chiusa)



MMR

ROLLER-LEVER MECHANICAL VALVE 3/2
MICROVALVOLA FINECORSA CON LEVARULLO 3/2

MMR 304



Available on request:

MMR 305 with M5 connection

MR 314 (3/2 normally open)

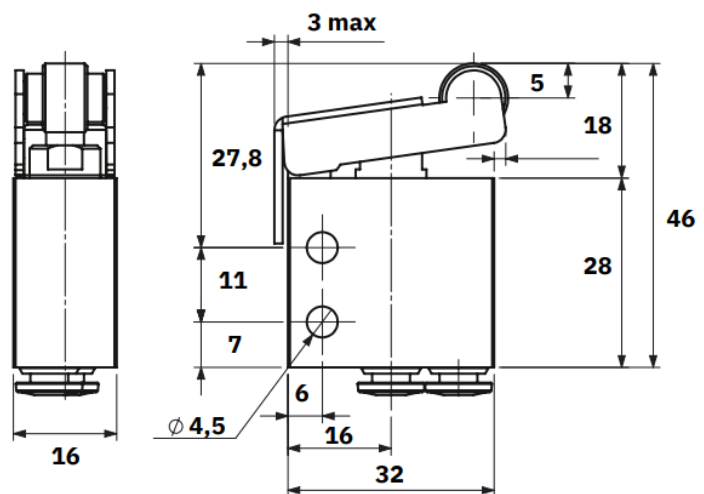
MR 204 (2/2 normally closed)

Disponibili su richiesta:

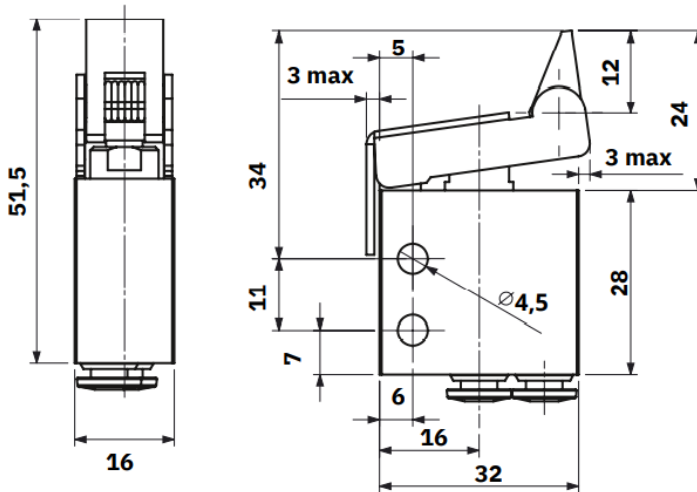
MMR 305 con connessione M5

MR 314 (3/2 normalmente aperta)

MR 204 (2/2 normalmente chiusa)

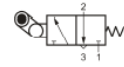


ONE-WAY ROLLER-LEVER MECHANICAL VALVE 3/2
MICROVALVOLA CON LEVA UNIDIREZIONALE 3/2



MMS

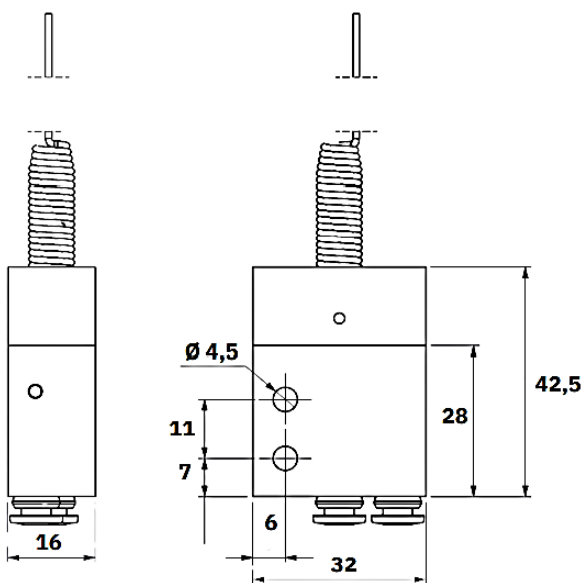
MMS 304



Available on request:
MMS 305 with M5 connection
MS 314 (3/2 normally open)
MS 204 (2/2 normally closed)

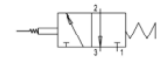
Disponibili su richiesta:
MMS 305 con connessione M5
MS 314 (3/2 normalmente aperta)
MS 204 (2/2 normalmente chiusa)

WHISKER OPERATOR VALVE 3/2
VALVOLA COMANDO A BAFFO 3/2



MMH

MMH 304



TECHNICAL FEATURES

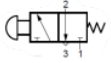
Max. length: 110mm
Switching Force: 2,5 N
Actuation angle: 30-40°

Lunghezza max.: 110mm
Forza di scambio: 2,5 N
Angolo di attuez.: 30-40°

MPGI

PROTECTED PUSH BUTTON - SPRING RETURN COMANDO A PULSANTE PROTETTO

MPGI 304

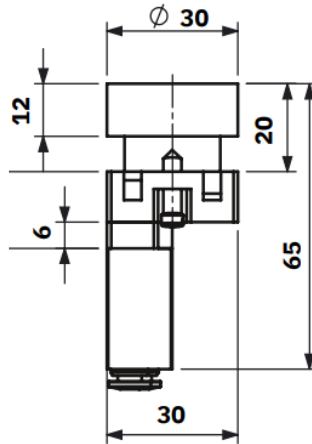


Available on request:

- MPGI 305** with M5 connection
- PGI 314** (3/2 normally open)
- PGI 204** (2/2 normally closed)

Disponibili su richiesta:

- MPGI 305** con connessione M5
- PGI 314** (3/2 normalmente aperta)
- PGI 204** (2/2 normalmente chiusa)

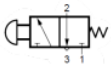


- **MPGI ..R**
Red
Rosso
- **MPGI ..B**
Black
Nero
- **MPGI ..G**
Green
Verde

MPF

MUSHROOM PUSH BUTTON - SPRING RETURN COMANDO A FUNGO

MPF 304

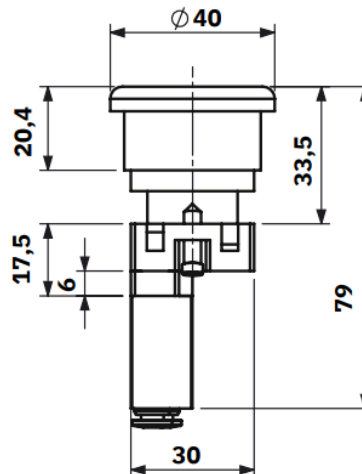


Available on request:

- MPF 305** with M5 connection
- PF 314** (3/2 normally open)
- PF 204** (2/2 normally closed)

Disponibili su richiesta:

- MPF 305** con connessione M5
- PF 314** (3/2 normalmente aperta)
- PF 204** (2/2 normalmente chiusa)



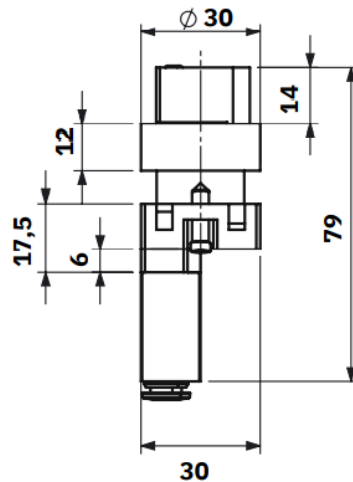
3/2 MICRO MANUAL VALVES PUSH-IN \varnothing 04 mm

MICRO VALVOLE 3/A COMANDO MANUALE TUBO \varnothing 04 mm

SHORT LEVER SELECTOR - MANUAL RETURN

COMANDO A SELETTORE

MSR



MSR 304



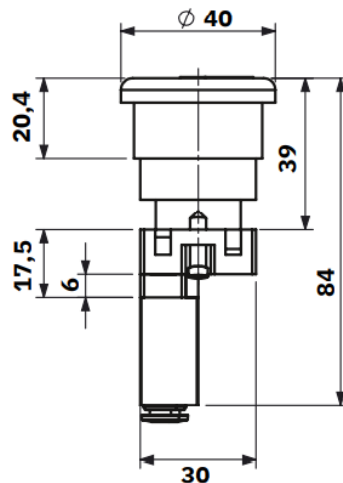
Available on request:
MSR 305 with M5 connection
SR 314 (3/2 normally open)
SR 204 (2/2 normally closed)
SR 504 (5/2 two positions)

Disponibili su richiesta:
MSR 305 con connessione M5
SR 314 (3/2 normalmente aperta)
SR 204 (2/2 normalmente chiusa)
SR 504 (5/2 due posizioni)

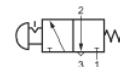
EMERGENCY PUSH BUTTON WITH TWIST RELEASE

PULSANTE D'EMERGENZA CON SBLOCCO A ROTAZIONE

MPFF



MPFF 304



Available on request:
MPFF 305 with M5 connection
PFF 314 (3/2 normally open)
PFF 204 (2/2 normally closed)

Disponibili su richiesta:
MPFF 305 con connessione M5
PFF 314 (3/2 normalmente aperta)
PFF 204 (2/2 normalmente chiusa)

Subject to change

