

elementi logici

logic elements



- Ampia gamma
Wide range
- Dimensioni ridotte
Small dimensions
- Possibilità di montaggio su squadretta di supporto
Mountable on bracket
- Attacchi filettati M5, G1/8" o raccordi automatici per tubo $\varnothing 4$
M5, G1/8" threaded ports or push-in fittings for $\varnothing 4$ tube



Materiali

Corpo: alluminio 11S

Molle: INOX

Guarnizioni: NBR

Parti interne: ottone OT58

Materials

Body: aluminium 11S

Springs: stainless steel

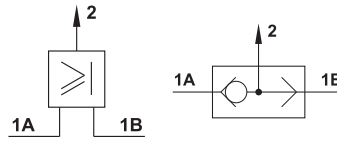
Seals: NBR

Internal parts: brass OT58

Diametro nominale <i>Nominal orifice</i>	2.5 mm
Portata nominale a 6 bar <i>Nominal flow rate at 6 bar</i>	100 Nl/min
Temperatura di esercizio <i>Temperature range</i>	max +60°C
Pressione di esercizio <i>Working pressure</i>	2 ... 10 bar 0.2 ... 1 MPa
Fluido <i>Fluid</i>	Aria filtrata 50 μ con o senza lubrificazione <i>50μ filtered, lubricated or non lubricated air</i>

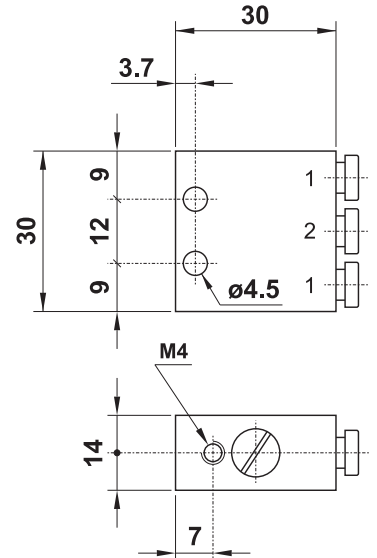
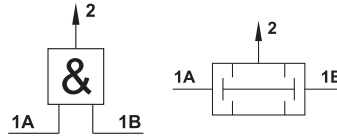
08.021.4 - OR PER LOGICA

elemento OR, raccordi automatici per tubo $\varnothing 4$, fissabile su squadretta
OR element, push-in fittings for $\varnothing 4$ tube, mountable on bracket



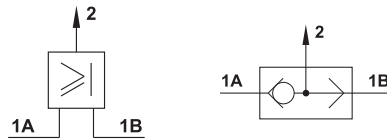
08.025.4 - AND PER LOGICA

elemento AND, raccordi automatici per tubo $\varnothing 4$, fissabile su squadretta
AND element, push-in fittings for $\varnothing 4$ tube, mountable on bracket



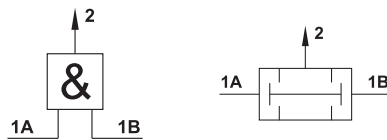
08.022.4 - OR SINGOLO M5

elemento OR, attacchi filettati M5
OR element, M5 threaded ports



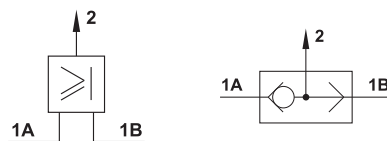
08.026.4 - AND SINGOLO M5

elemento AND, attacchi filettati M5
AND element, M5 threaded ports



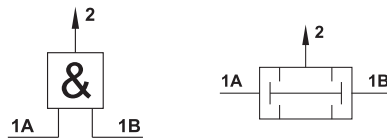
08.023.4 - OR SINGOLO 1/8

elemento OR, attacchi filettati G1/8"
OR element, G1/8" threaded ports

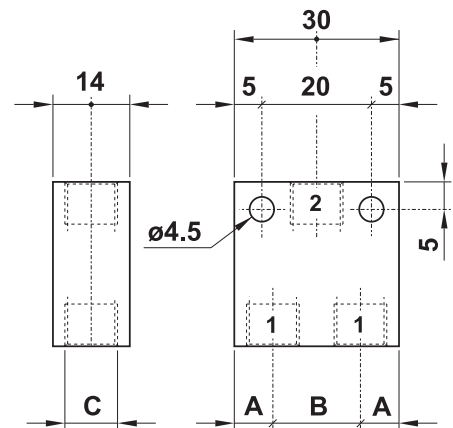


08.027.4 - AND SINGOLO 1/8

elemento AND, attacchi filettati G1/8"
AND element, G1/8" threaded ports



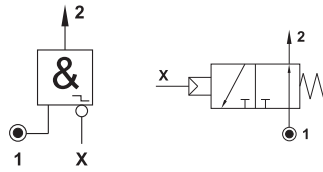
Modello Model	A	B	C
08.022.4	5.2	19.6	M5
08.026.4	5.2	19.6	M5
08.023.4	7	16	G1/8"
08.027.4	7	16	G1/8"





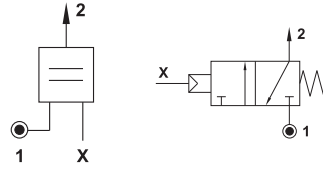
08.039.4 - NOT PER LOGICA

elemento NOT, raccordi automatici per tubo $\varnothing 4$, fissabile su squadretta
NOT element, push-in fittings for $\varnothing 4$ tube, mountable on bracket



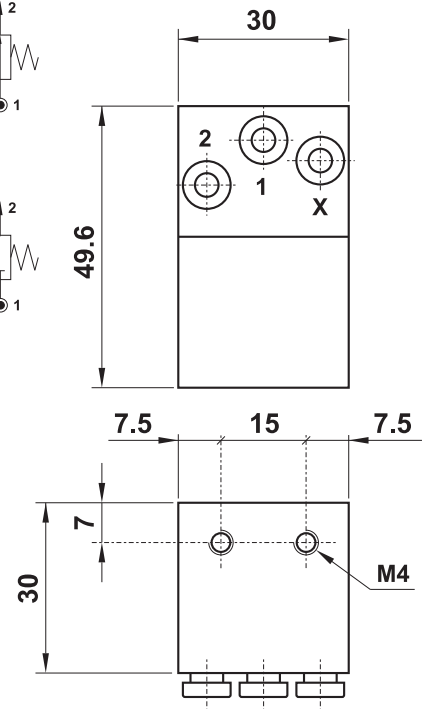
08.049.4 - YES PER LOGICA

elemento YES, raccordi automatici per tubo $\varnothing 4$, fissabile su squadretta
YES element, push-in fittings for $\varnothing 4$ tube, mountable on bracket



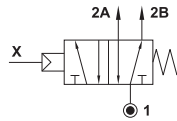
Pressione di azionamento a 6 bar
Actuating pressure at 6 bar

08.039.4 : 1.2 bar
 08.049.4 : 1 bar



04.003.4 - MEMORIA C/M

MEMORIA monostabile, raccordi automatici per tubo $\varnothing 4$
mono-stable MEMORY element, push-in fittings for $\varnothing 4$ tube

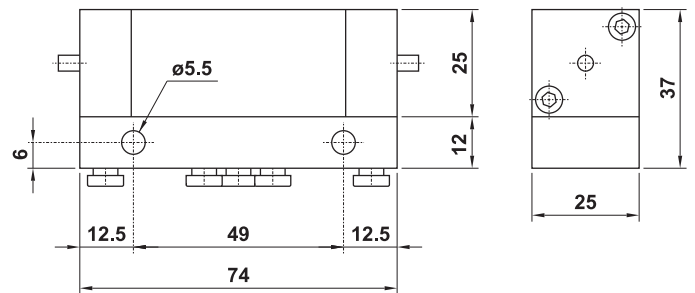
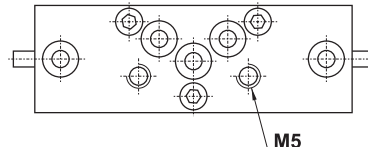
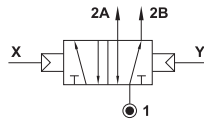


Pressione di azionamento a 6 bar
Actuating pressure at 6 bar

04.002.4 : 1.5 bar
 04.003.4 : 2 bar

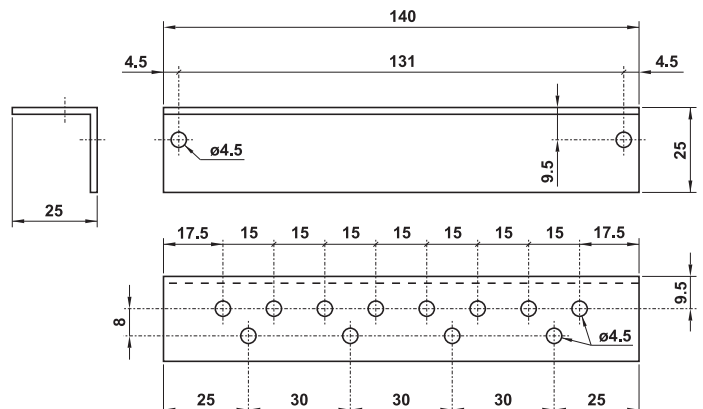
04.002.4 - MEMORIA C/C

MEMORIA bistabile, raccordi automatici per tubo $\varnothing 4$
bi-stable MEMORY element, push-in fittings for $\varnothing 4$ tube



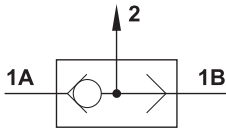
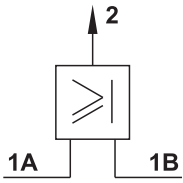
08.092.1 - SQUADRETTA

squadretta per il fissaggio degli elementi logici
mounting bracket for logic elements



OR in linea

in-line OR logic element



G1/8"

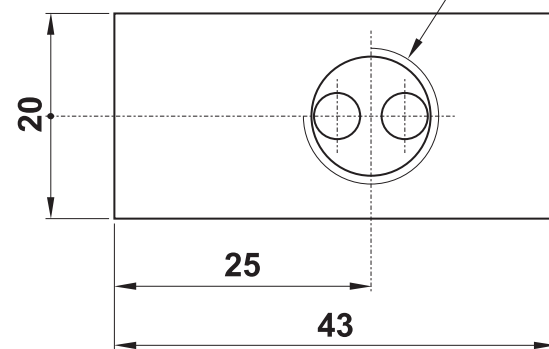
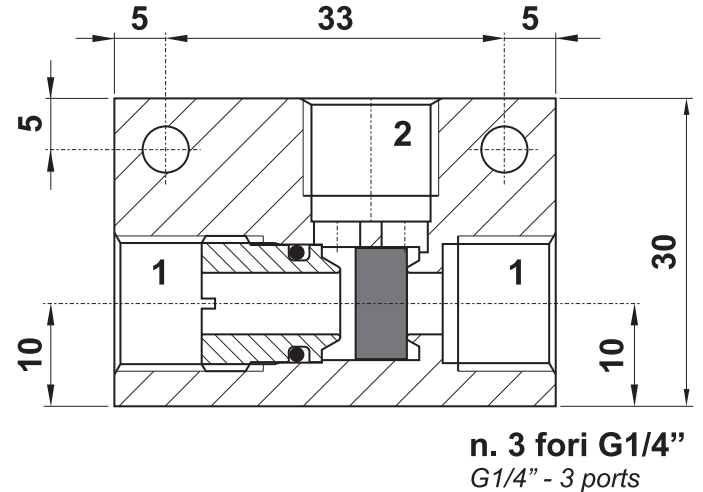
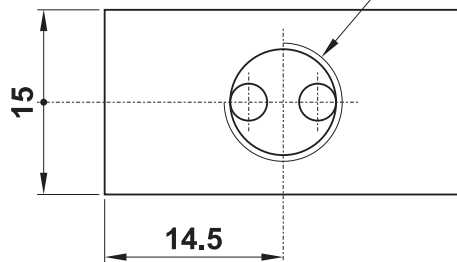
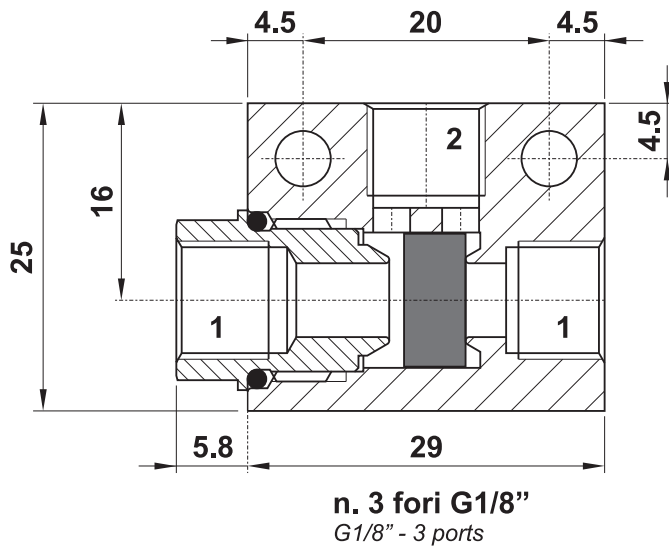
**CODICE DI ORDINAZIONE
ORDER CODE**

08.133.4

G1/4"

**CODICE DI ORDINAZIONE
ORDER CODE**

08.127.4



Materiali

Corpo: alluminio 11S

Parti interne: ottone OT58

Guarnizioni: NBR

Materials

Valve body: aluminium 11S

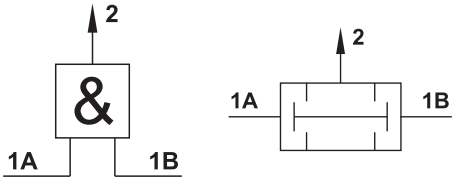
Internal parts: brass OT58

Seals: NBR

Temperatura di esercizio Temperature range	max +60°C
Pressione di esercizio Working pressure	2 ... 10 bar 0.2 ... 1 MPa
Portata nominale a 6 bar Nominal flow rate at 6 bar	08.133.4: 570 NI/min 08.127.4: 930 NI/min
Fluido Fluid	Aria filtrata 50µ con o senza lubrificazione 50µ filtered, lubricated or non lubricated air

AND in linea

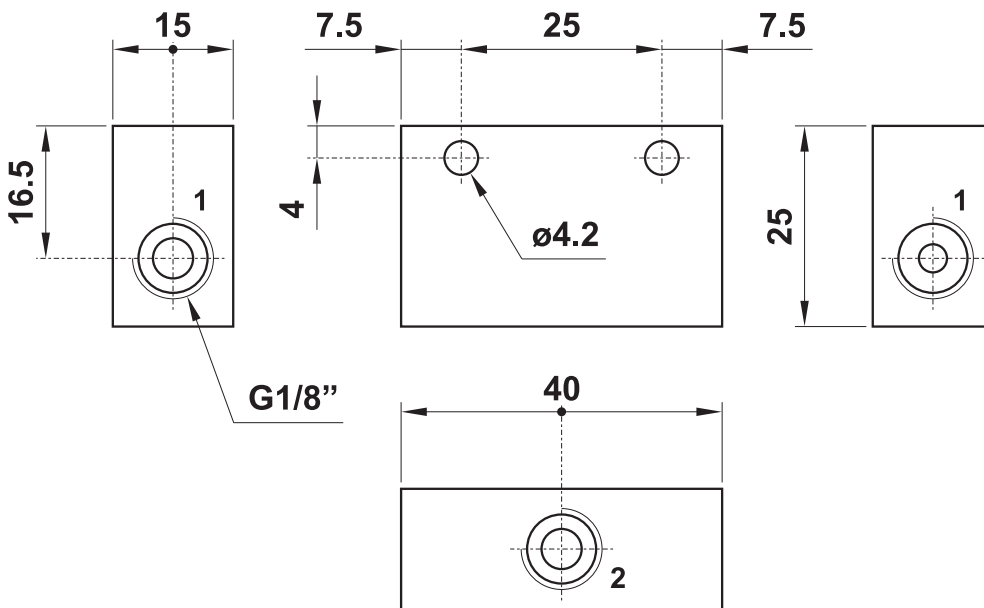
in-line AND logic element



G1/8"

CODICE DI ORDINAZIONE
ORDER CODE

08.121.4



Materiali
Corpo: alluminio 11S
Parti interne: ottone OT58
Guarnizioni: NBR

Materials
Valve body: aluminium 11S
Internal parts: brass OT58
Seals: NBR

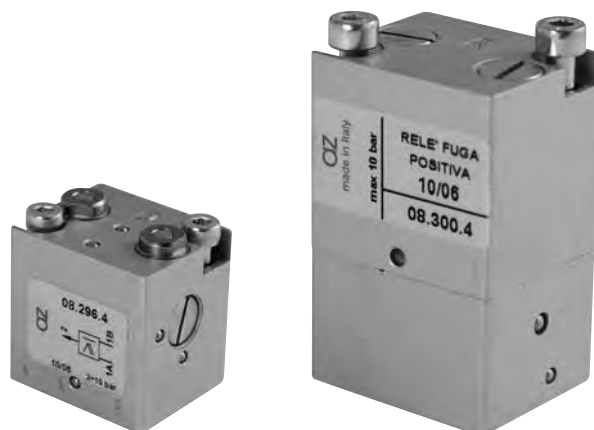
Temperatura di esercizio <i>Temperature range</i>	max +60°C
Pressione di esercizio <i>Working pressure</i>	2 ... 10 bar 0.2 ... 1 MPa
Portata nominale a 6 bar <i>Nominal flow rate at 6 bar</i>	100 NI/min
Fluido <i>Fluid</i>	Aria filtrata 50µ con o senza lubrificazione <i>50µ filtered, lubricated or non lubricated air</i>

elementi logici per interfaccia

logic elements for interface



- Ampia gamma
Wide range
- Dimensioni ridotte
Small dimensions
- Montaggio su sottobase singola o modulare
Mountable on sub-base (single or multiple)
- Sulle sottobasi può essere installato anche il temporizzatore per interfaccia (pag. 472-473)
The timer valve for interface (page 472-473) can be installed on these sub-bases



Materiali

Corpo: alluminio 11S

Molle: INOX

Guarnizioni: NBR

Parti interne: ottone OT58

Materials

Body: aluminium 11S

Springs: stainless steel

Seals: NBR

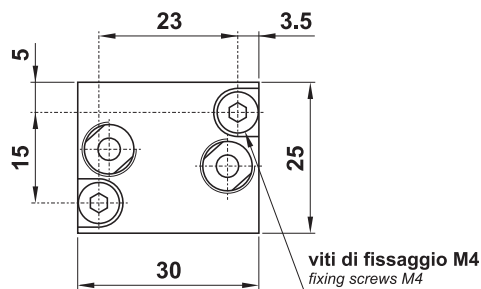
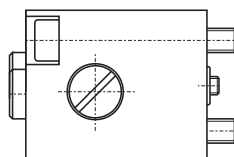
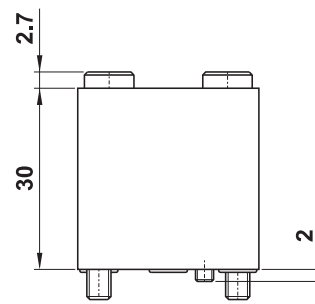
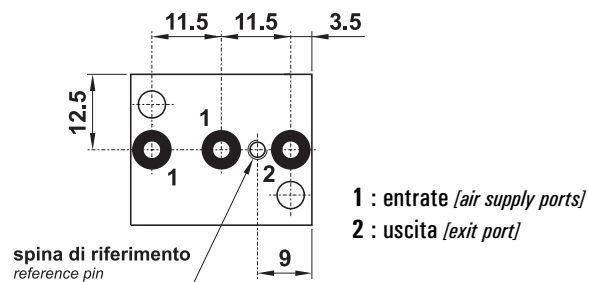
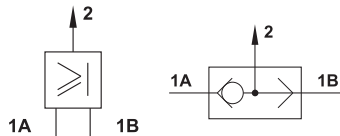
Internal parts: brass OT58

Diametro nominale <i>Nominal orifice</i>	2.5 mm
Portata nominale a 6 bar <i>Nominal flow rate at 6 bar</i>	100 NI/min
Temperatura di esercizio <i>Temperature range</i>	max +60°C
Pressione di esercizio <i>Working pressure</i>	2 ... 10 bar 0.2 ... 1 MPa
Pressione di azionamento a 6 bar (NOT e YES) <i>Actuating pressure at 6 bar (NOT and YES)</i>	1.5 bar 0.15 MPa
Fluido <i>Fluid</i>	Aria filtrata 50µ con o senza lubrificazione <i>50µ filtered, lubricated or non lubricated air</i>

08.296.4 - OR PER LOGICA CR

elemento OR, per assemblaggio su sottobase

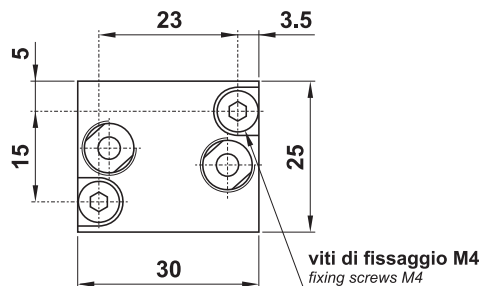
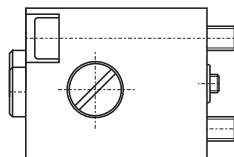
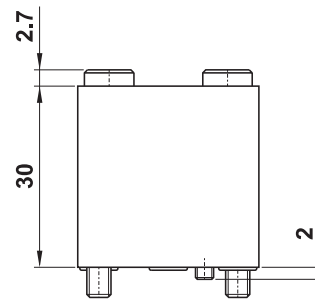
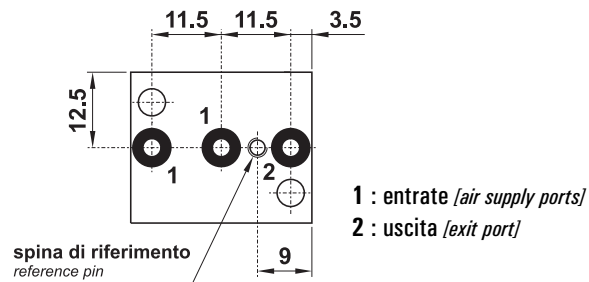
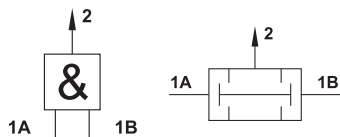
OR element, for assembling on sub-base



08.297.4 - AND PER LOGICA CR

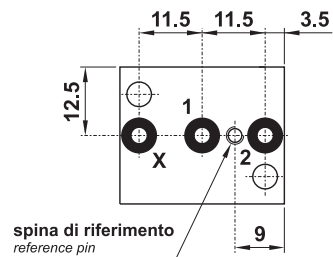
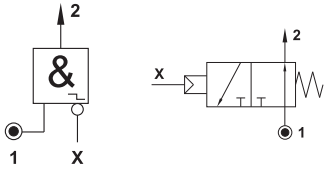
elemento AND, per assemblaggio su sottobase

AND element, for assembling on sub-base

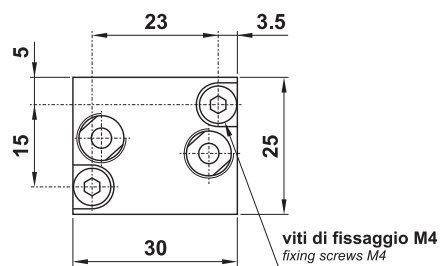
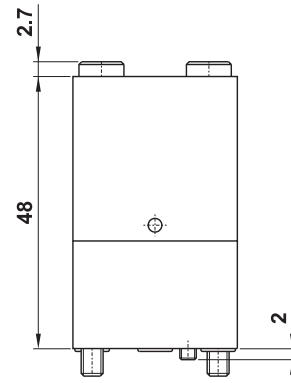


08.298.4 - NOT PER LOGICA CR

elemento NOT, per assemblaggio su sottobase
 NOT element, for assembling on sub-base

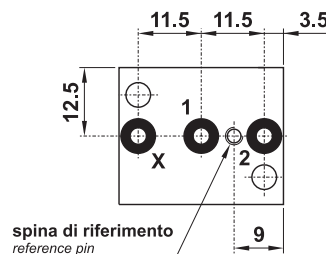
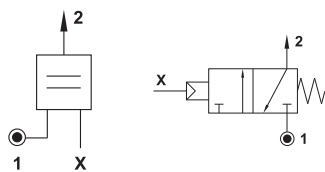


1 : entrata [air supply port]
 2 : uscita [exit port]
 X : segnale [signal port]

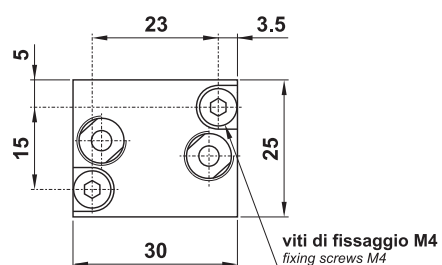
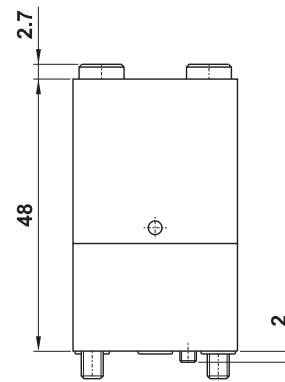


08.299.4 - YES PER LOGICA CR

elemento YES, per assemblaggio su sottobase
 YES element, for assembling on sub-base

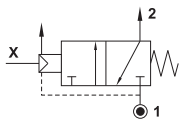


1 : entrata [air supply port]
 2 : uscita [exit port]
 X : segnale [signal port]

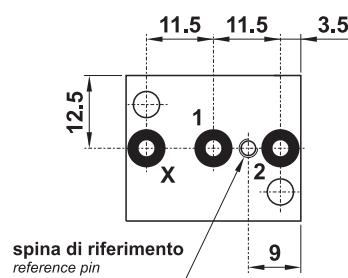


08.300.4 - RELÉ DI FUGA POSITIVA CR

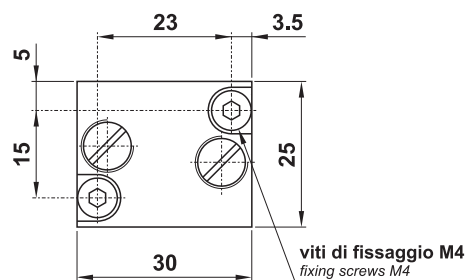
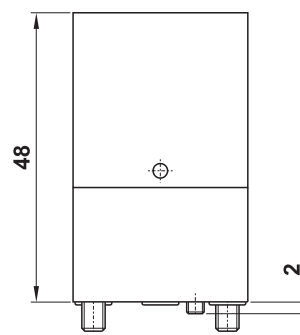
RELÉ DI FUGA POSITIVA, per assemblaggio su sottobase
 SWITCH WITH INHIBITION EXHAUST, for assembling on sub-base



Con l'inibizione della fuga continua avviene la commutazione e l'uscita al punto 2.
 When exhaust is inhibited, the valve switches and air goes out from exit port 2.

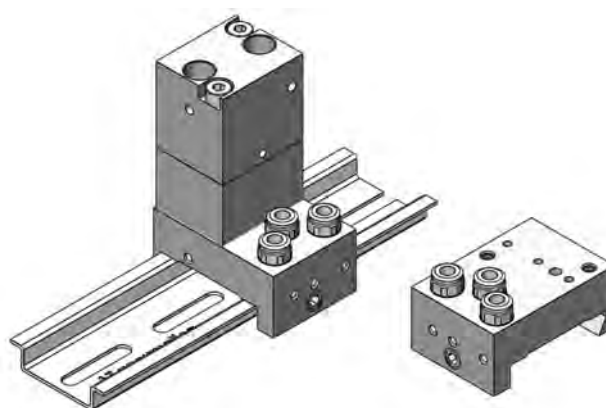
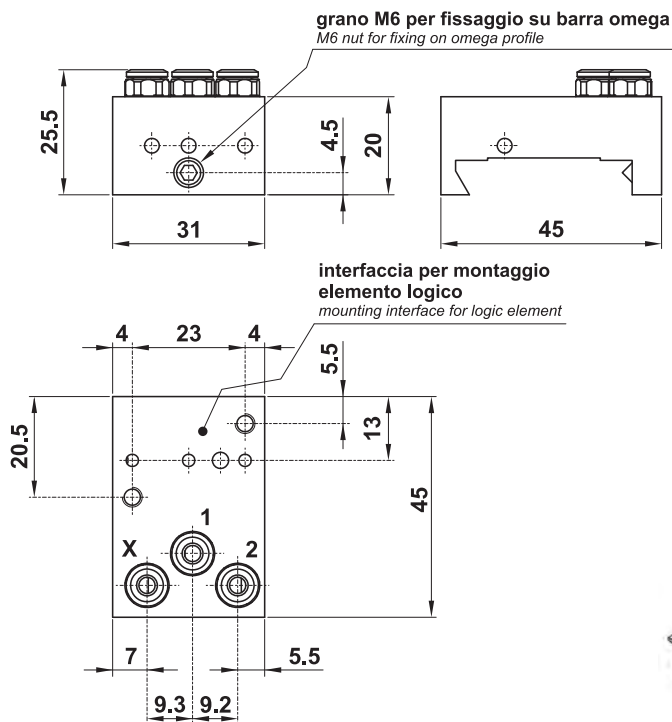


1 : entrata [air supply port]
 2 : uscita [exit port]
 X : fuga [exhaust port]



08.039.3

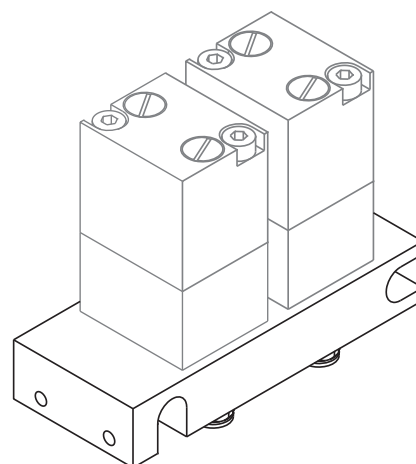
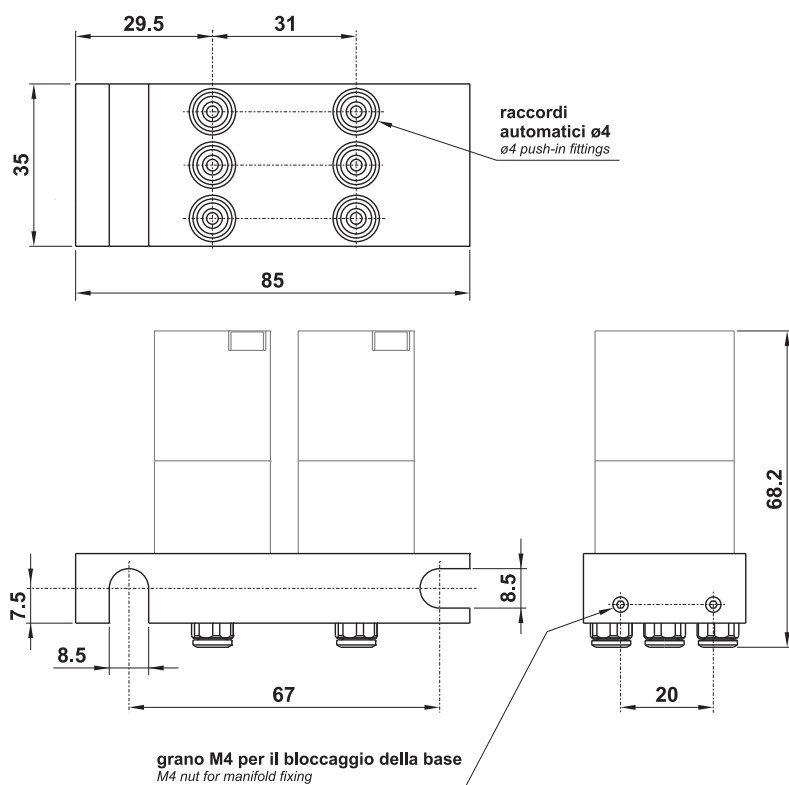
Sottobase singola per assemblaggio elementi logici CR su barra profilo omega
 Single sub-base for assembling of CR logic elements on omega profile



3

08.049.3

Sottobase doppia per assemblaggio elementi logici CR (non utilizzabile per barra profilo omega)
 Double sub-base for assembling of CR logic elements (not suitable for omega profile)

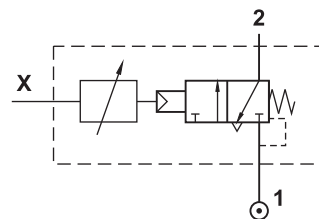
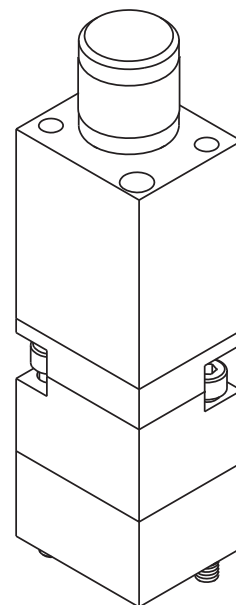


temporizzatore per interfaccia

timer valve for interface



- **Regolazione precisa**
Precise regulation
- **Dimensioni ridotte**
Small dimensions
- **Montaggio su sottobase singola o modulare**
Mountable on sub-base (single or multiple)
- **Può essere installato sulle sottobasi per logica (pag. 406-407)**
It can be installed on the sub-bases for logic elements (page 406-407)



Materiali

Corpo: alluminio 11S

Molle: INOX

Guarnizioni: NBR

Parti interne: ottone OT58

Materials

Body: aluminium 11S

Springs: stainless steel

Seals: NBR

Internal parts: brass OT58

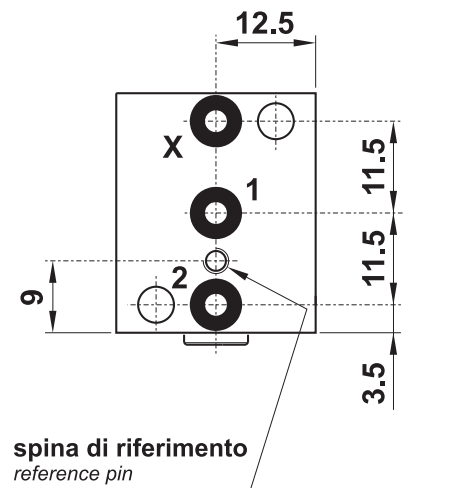
CODICE DI ORDINAZIONE
ORDER CODE

10.081.4

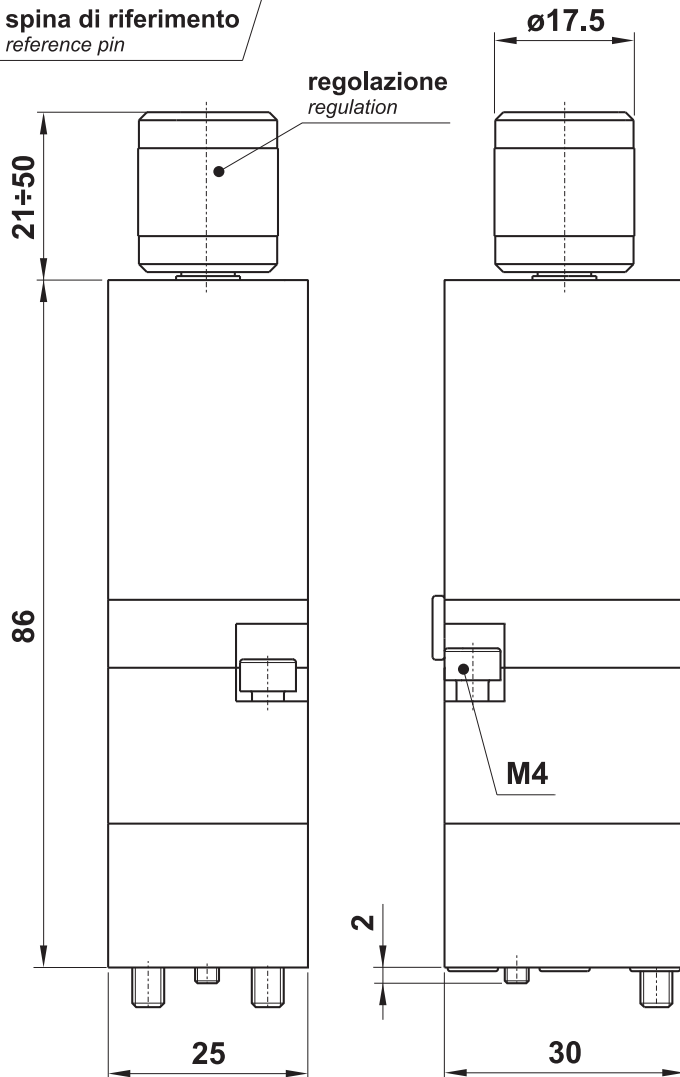
Diametro nominale <i>Nominal orifice</i>	2.5 mm
Portata nominale a 6 bar <i>Nominal flow rate at 6 bar</i>	100 NI/min
Temperatura di esercizio <i>Temperature range</i>	max +60°C
Pressione di esercizio <i>Working pressure</i>	2 ... 10 bar 0.2 ... 1 MPa
Intervallo di regolazione <i>Time regulation range</i>	0 ... 15 s Per ampliare l'intervallo di regolazione utilizzare il polmone 10.082.4 <i>To increase the regulation range use the air storage 10.082.4</i>
Accuratezza <i>Accuracy</i>	±5%
Fluido <i>Fluid</i>	Aria filtrata 50µ con o senza lubrificazione <i>50µ filtered, lubricated or non lubricated air</i>
Peso <i>Weight</i>	220 g

temporizzatore per interfaccia

timer valve for interface



spina di riferimento
reference pin



M5 per collegamento polmone aria 10.082.4
M5 for connection with air storage 10.082.4

